

Technisches Datenblatt

Stoßstellenverbinder A2

Artikelnummer: 6016642



Stoßstellenverbinder für Gitterrinnen in geschraubter Ausführung.
Inklusive Schraube FRS M6 x 20.
Abb. Positionierung und Anzahl der Gitterrinnenverbinder.



50-150mm = 2 Stück

200-300mm = 3 Stück

400-450mm = 4 Stück

500-600mm = 5 Stück



VA Edelstahl, rostfrei

2B blank, nachbehandelt

Stammdaten

Artikelnummer	6016642
Typ	GSV 34 A2
Bezeichnung 1	Stoßstellenverbinder
Bezeichnung 2	für Gitterrinne
Hersteller	OBO
Werkstoff	Edelstahl, rostfrei 1.4301
Oberfläche	blank, nachbehandelt
Oberflächennorm	
Kleinste VK-Einheit	20
Mengeneinheit	Stück
Gewicht	2,572 kg
Gewichtseinheit	kg/100 St.

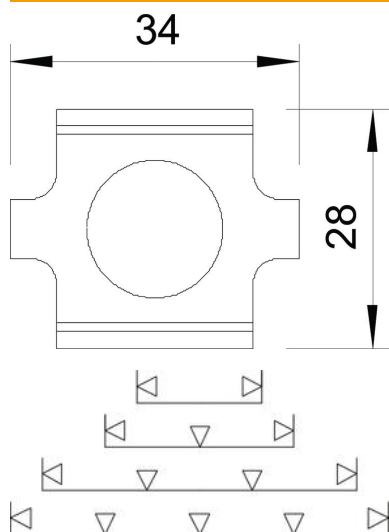
Technisches Datenblatt

Stoßstellenverbinder A2

Artikelnummer: 6016642



Abmessungen



Abmessung	34 x 27,5
Länge	34 mm
Breite	29 mm
Breite	1,14 in
Höhe	24 mm
Höhe	0,94 in

Technische Daten

Ausführung	Längsverbinder
Funktionserhalt	nein
Geeignet für Gitterrinne	ja
Geeignet für Kabelleiter	nein
Geeignet für Kabelrinne	nein
Gelenkverbinder horizontal	nein
Gelenkverbinder vertikal	nein
Passend für Gitterrinnendraht max.	4,9 mm
Passend für Gitterrinnendraht min.	3,9 mm
Rostfreier Stahl, gebeizt	ja
Verbindungsart	Schraubverbinder